

**SPRING
PROFESSIONAL**

Frische integriert



KOMPLETTEINHEIT **SP BISTRO**

MINI • MAXI • POWER

Die SPRING PROFESSIONAL Kompletteinheit BISTRO ist, speziell für hygienisch sensible Bereiche wie Kantinen, Bistros und größere Ausgabestellen, z.B. im Produktionsbereich, entwickelt worden.

Sie bietet viel Arbeits- und Ablagefläche neben und hinter der Zapfsäule und lässt sich mit ihren Standard-Einbaumaßen problemlos in vorhandene Einrichtungen integrieren.

Die Konstruktion ist komplett aus hochwertigen Edelstahl gefertigt und sieht eine ausreichende Be- und Entlüftung im Unterschrank vor. Dort findet sich auch Platz für eine Kohlendioxidflasche bis 6 kg Inhalt.

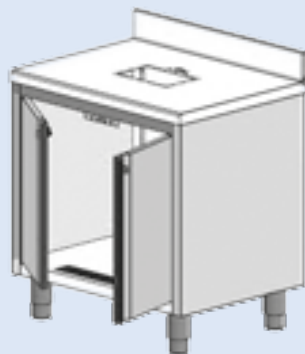
SP BISTRO MINI • MAXI • POWER

Außenmaße :
Breite: 800 mm
Tiefe: 600 mm

Höhe Arbeitsfläche:
850 mm
Höhe der Füße:
150 mm

Innenmaße:
Breite: 798 mm
Tiefe: 585 mm
Höhe: 619 mm

Türen beidseitig abschließbar



Die Vorteile

Seit unserer Gründung im Jahr 2001 hat die Zufriedenheit unserer Kunden höchste Priorität. Daher sind wir bestrebt, nicht nur die Technik, sondern auch das Design unserer Geräte ständig zu optimieren – zum Vorteil unserer Kunden. Wir bieten:

- Standardlösungen durch Basismodelle oder maßgeschneiderte Versorgungskonzepte für Ihr Unternehmen
- Alles aus einer Hand: Lieferung, Anschluss, Wartung und technischer Service – bundesweit, auch für Fremdgeräte
- Sicherheit durch hochwertige und langlebige Materialien wie Edelstahl
- Maximale Hygiene durch patentierte Ozon-Filtertechnologie im Ausgabebereich und bei der Wassereinspeisung

W & S Verpflegungswelt GmbH
Lehmgrube 3 • D-71665 Vaihingen/Enz
Telefon: +49 (0)7042 / 35 974 20
Telefax: +49 (0)7042 / 35 974 40
info@verpflegungswelt.de

www.verpflegungswelt.de

